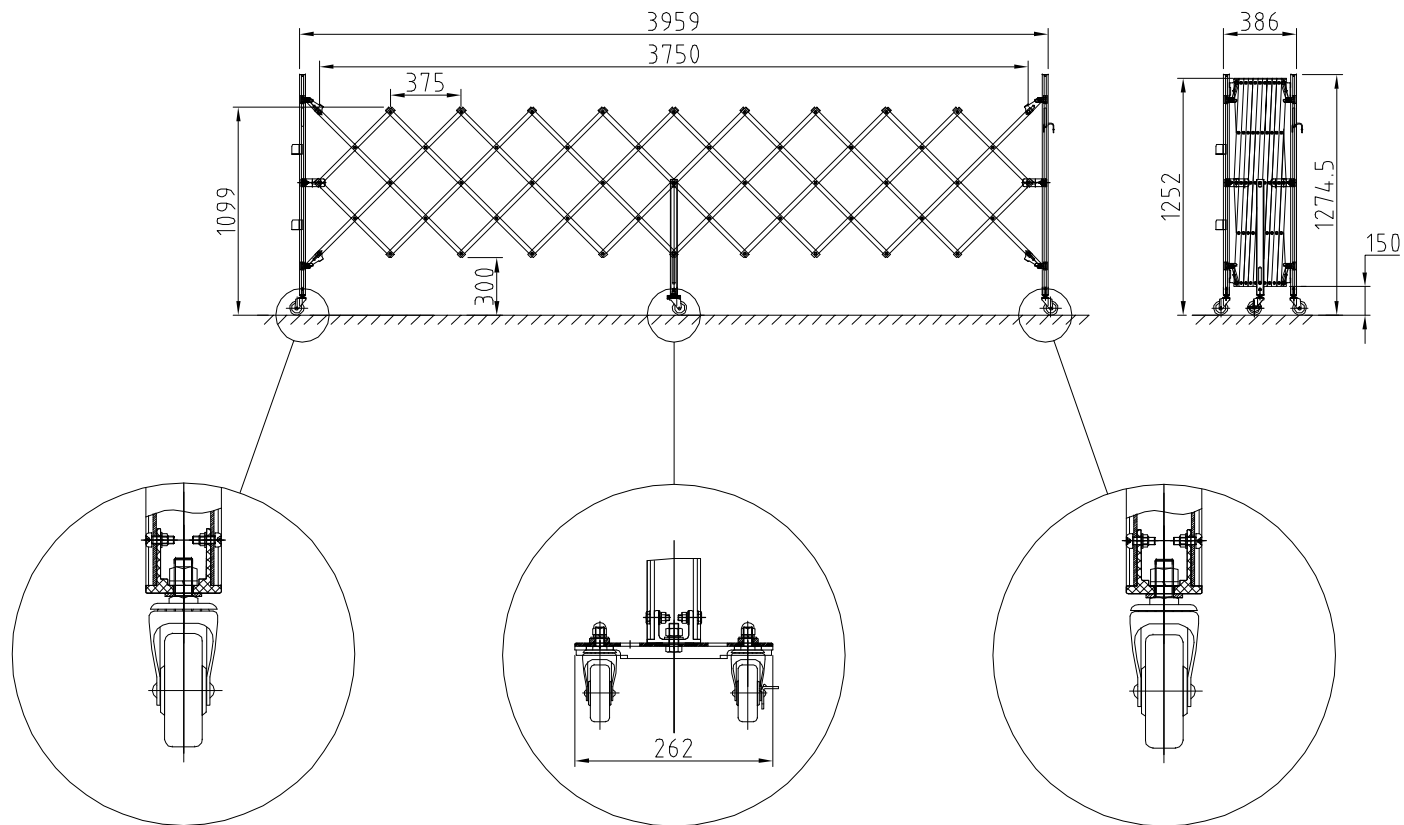


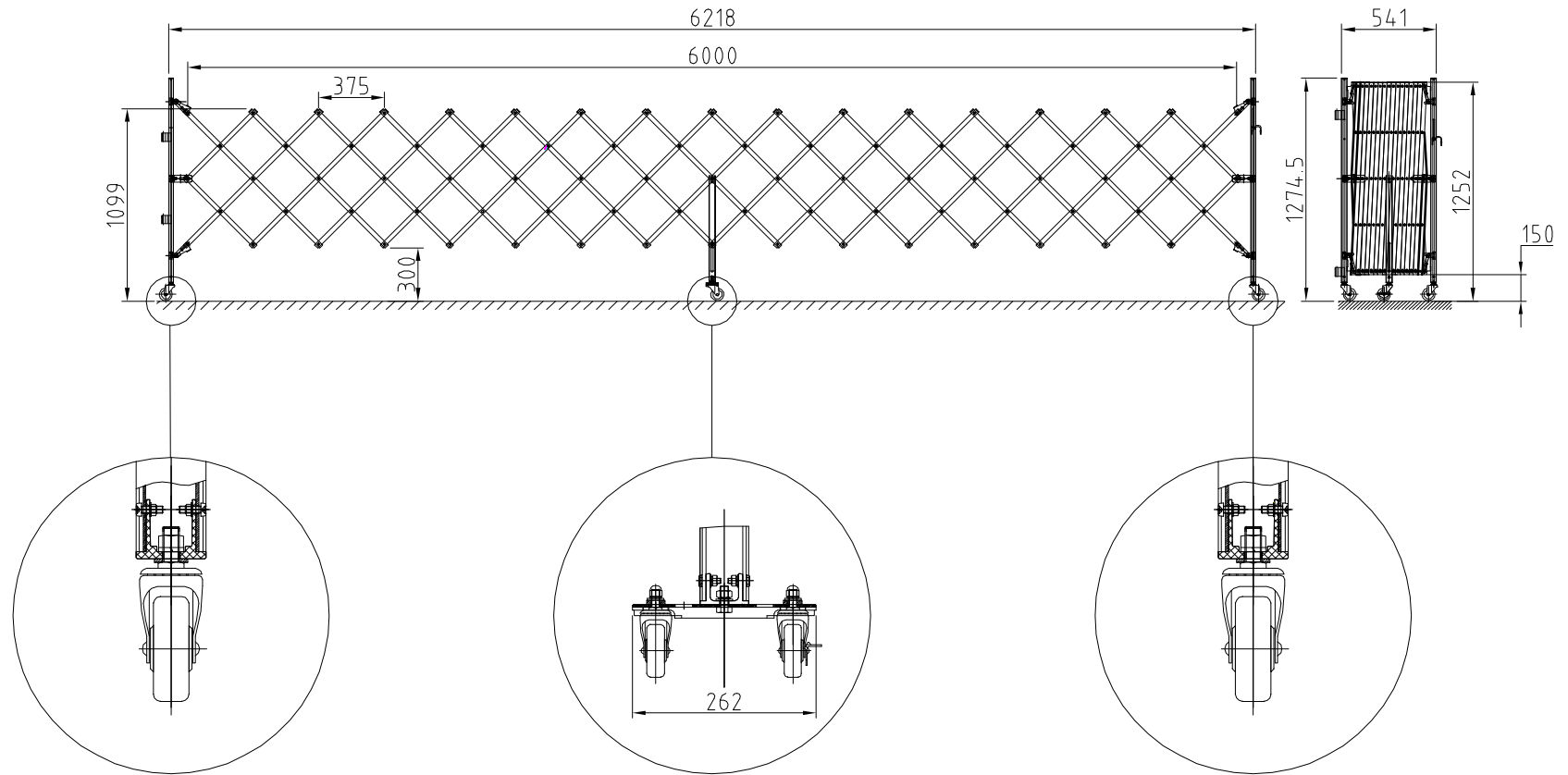
EXG-1230



検図	検図	検図	作図	テーク	訂正	印	ノート	図番名	EXG-1230	商品名	アルミキヤスタークロスゲート				
									EXGシリーズ	年月日	2014年 7月22日	縮尺	A4 1:40	図番No	/



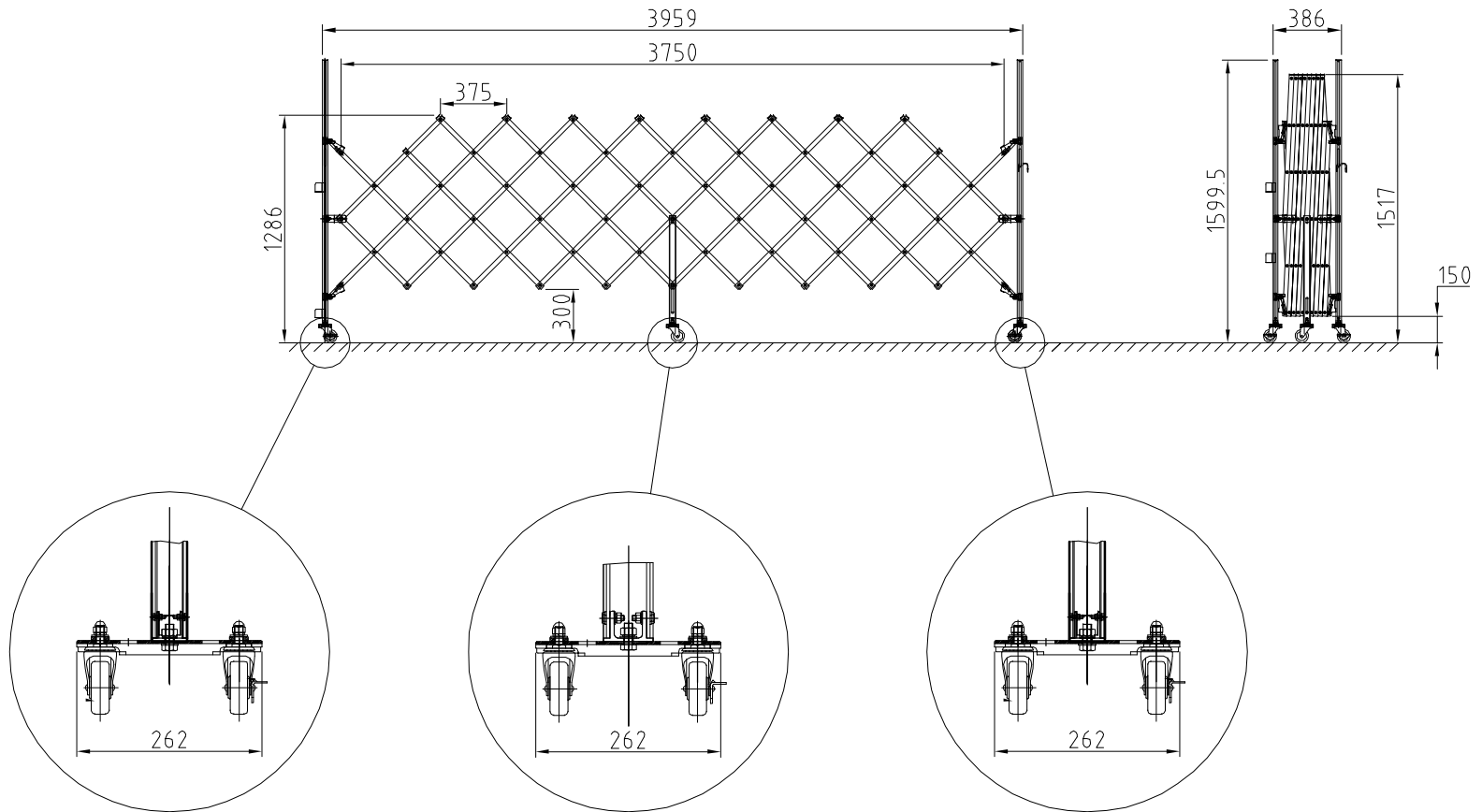
EXG-1250



検図	検図	検図	作図	テーク	訂正	印	ノート	図番名	EXG-1250	商品名	アルミキャストークロスゲート				
									EXGシリーズ	年月日	2014年 7月22日	縮尺	A4 1:40	図番No	



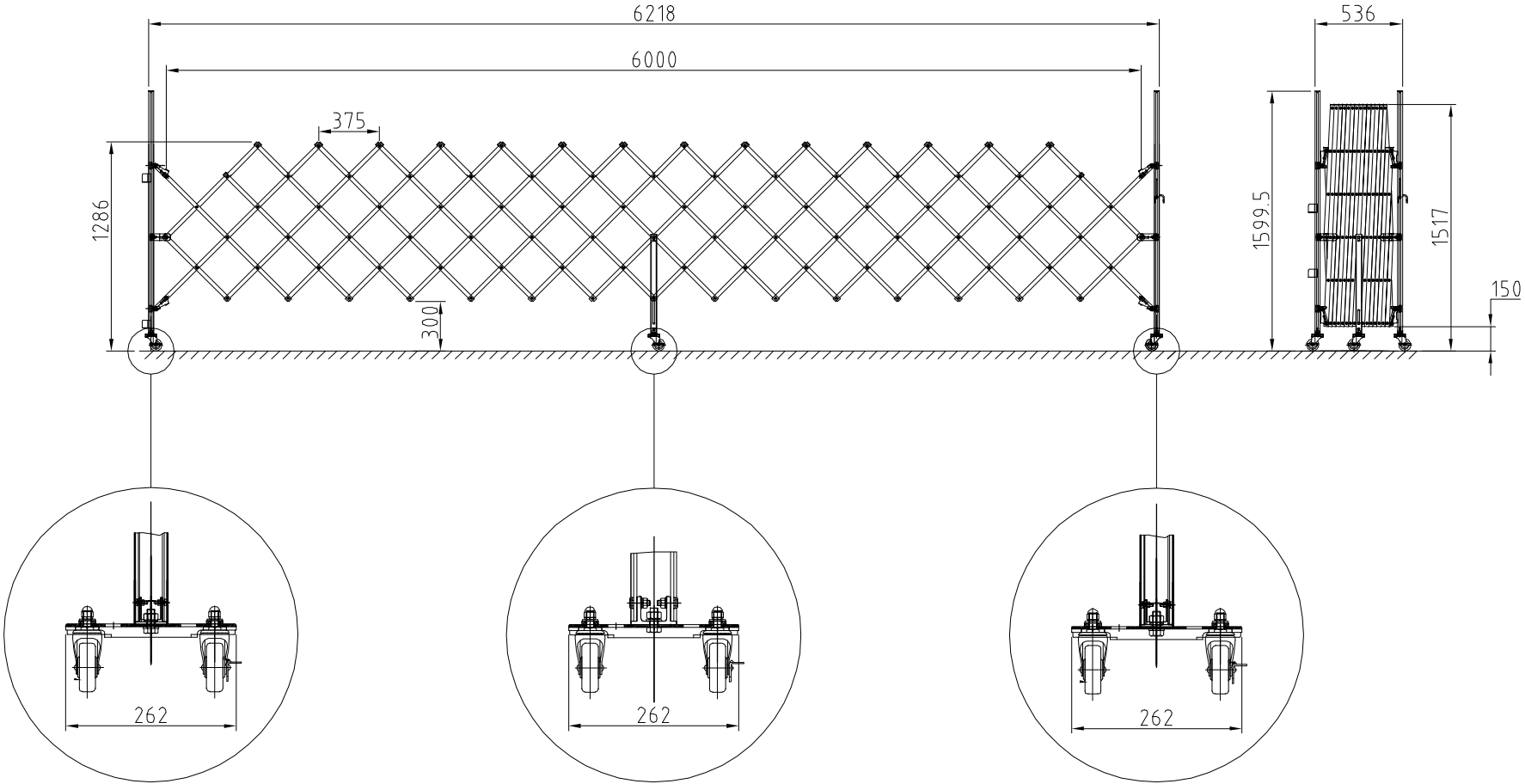
EXG-1530



検図	検図	検図	作図	テーク	訂正	印	ノート	図番名	商品名			
								EXG-1530	アルミキャスタークロスゲート			
								EXGシリーズ	年月日	縮尺	図番No	
									2014年 7月22日	A4 1:40	/	



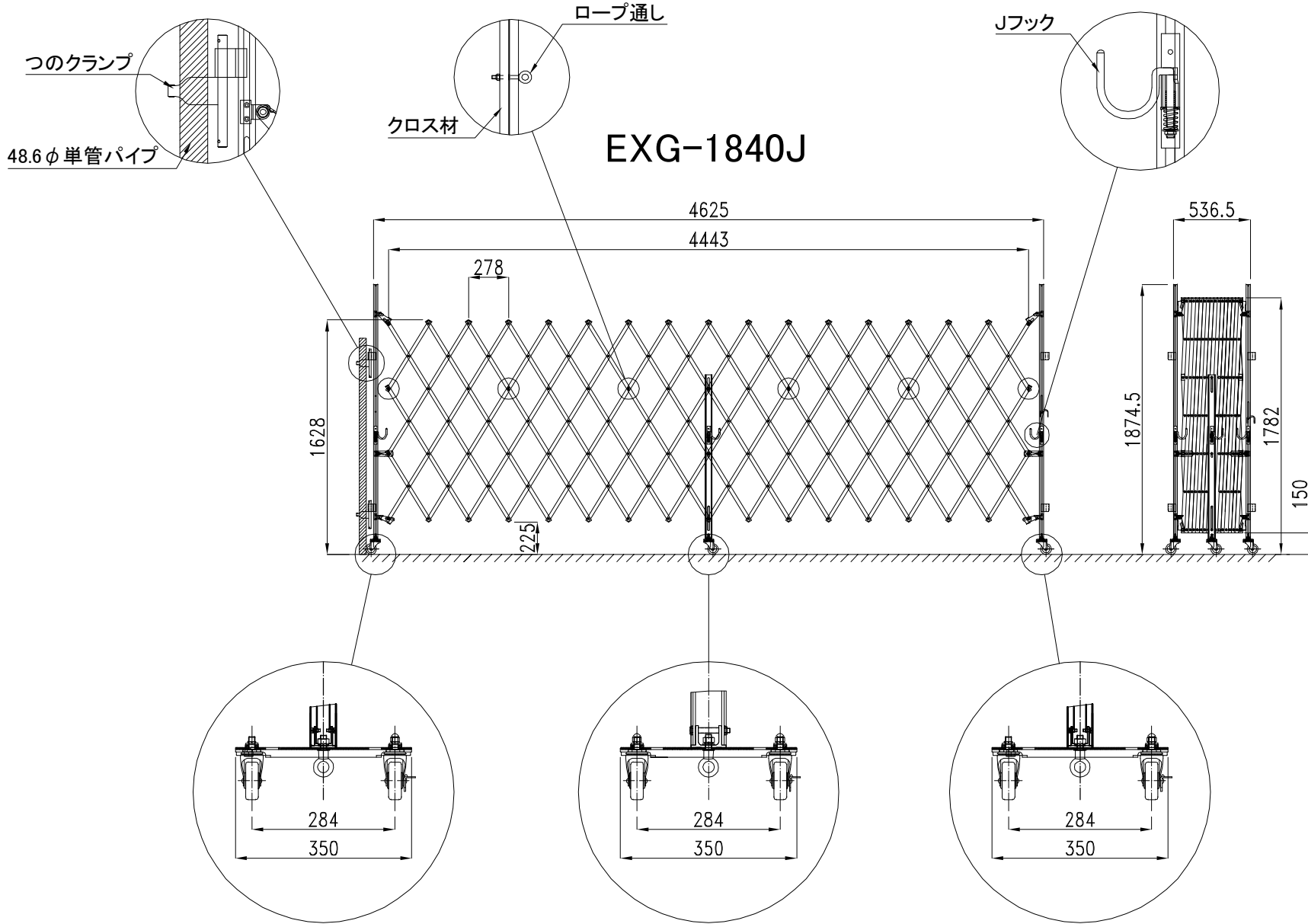
EXG-1550



検図	検図	検図	作図	チェック	訂正	印	ノート



図番名		商品名		
EXG-1550	EXGシリーズ	アルミキャストークロスゲート		
年月日	縮尺	図面No		
2014年 7月22日	A4 1:40			

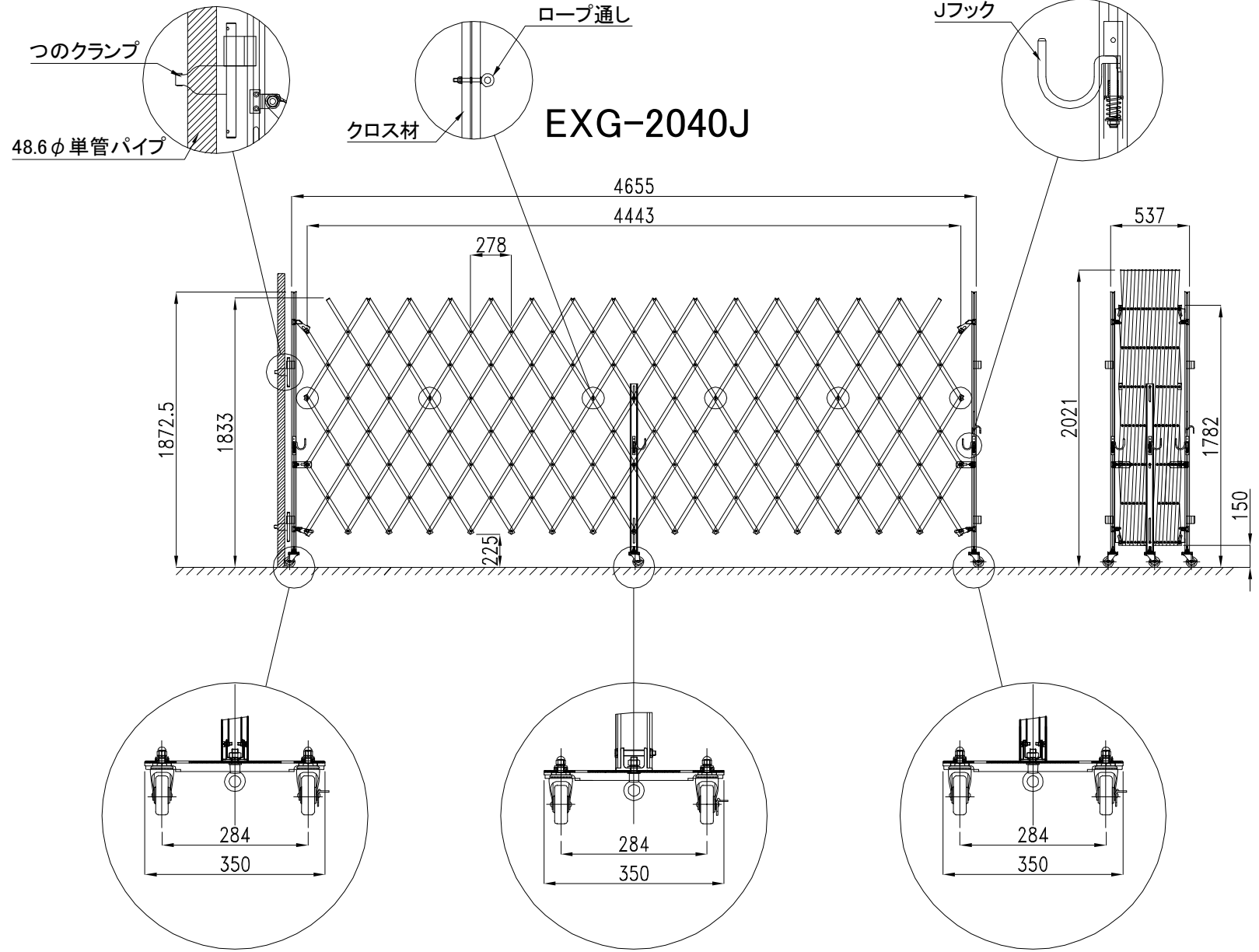


EXG-1840J

検図	検図	検図	作図	データ	訂正	印	ノート



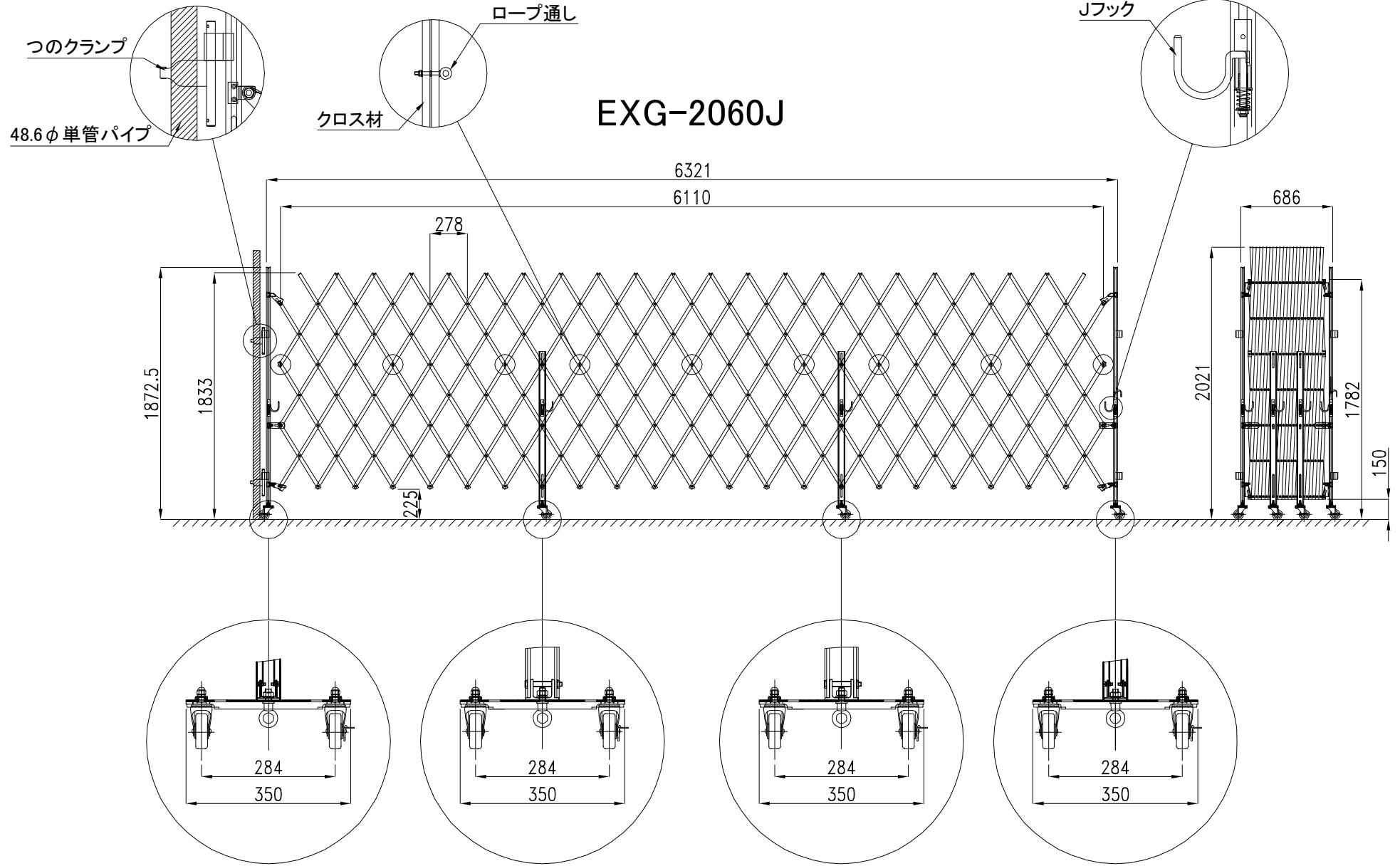
図面名	EXG-1840J	工事名	アルミキャストークロスゲート	お客様名	
	EXGシリーズ	作成日	2016年8月5日	縮尺	
		更新日		図面No	
				A4 1:40	



検図	検図	検図	作図	データ	訂正	印	ノート



図面名	EXG-2040J	工事名	アルミキャストークロスゲート		お客様名
	EXGシリーズ	作成日	2016年8月5日	縮尺	
		更新日		A4 1:40	図面No



検図	検図	検図	作図	データ	訂正	印	ノート	図面名	工事名	お客様名
								EXG-2060J	アルミキャストークロスゲート	
								EXGシリーズ	作成日 2016年8月5日 更新日	縮尺 A4 1:40 図面 No