

基礎工事・柱材定着など多様な用途で使用可能

溶融亜鉛メッキ(ドブメッキ)使用 サビや腐食に強い!

【使用範囲】

工事現場・林道の確保

太陽光発電架台・柱筋固定囲など

打ち込み杭専用材

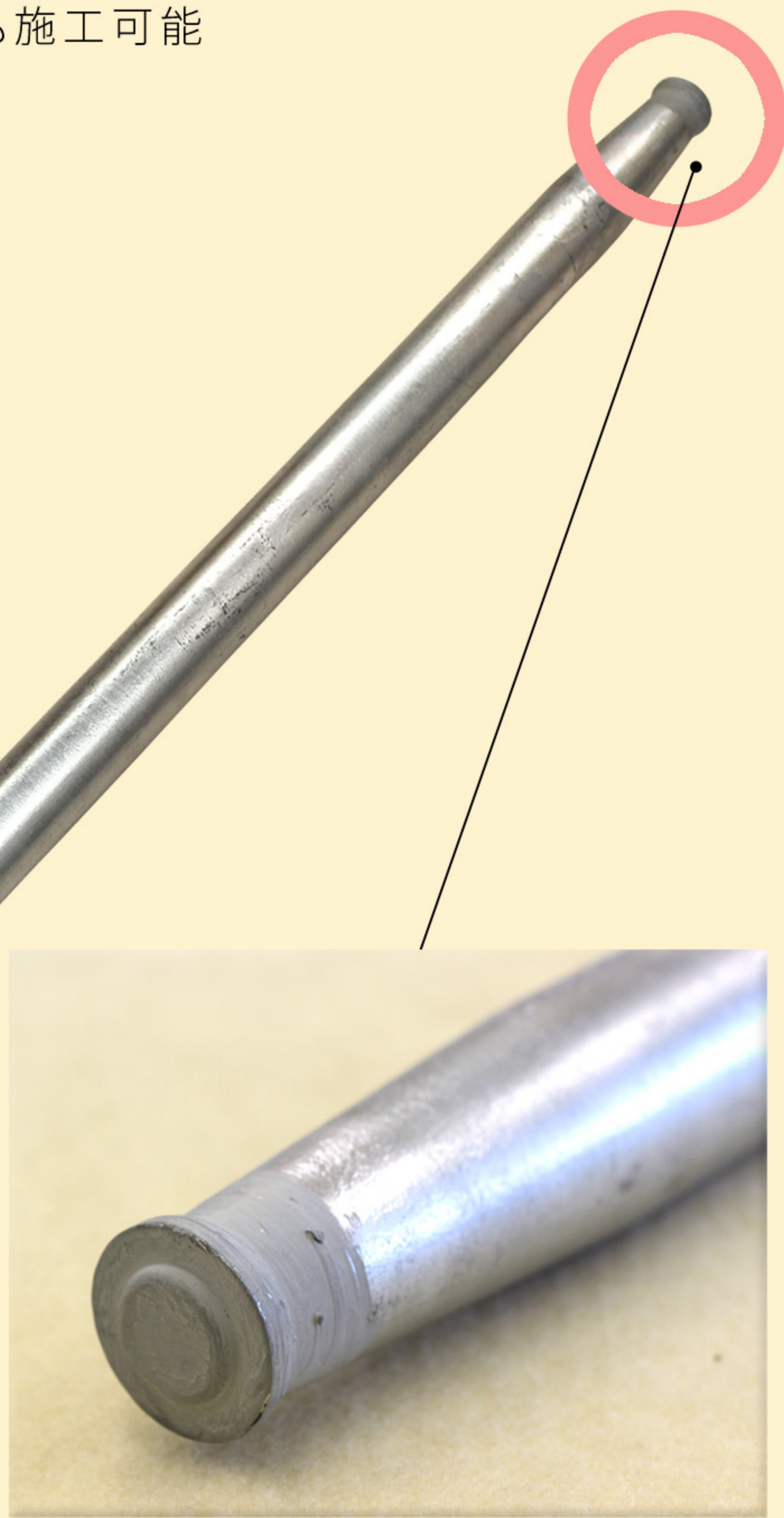
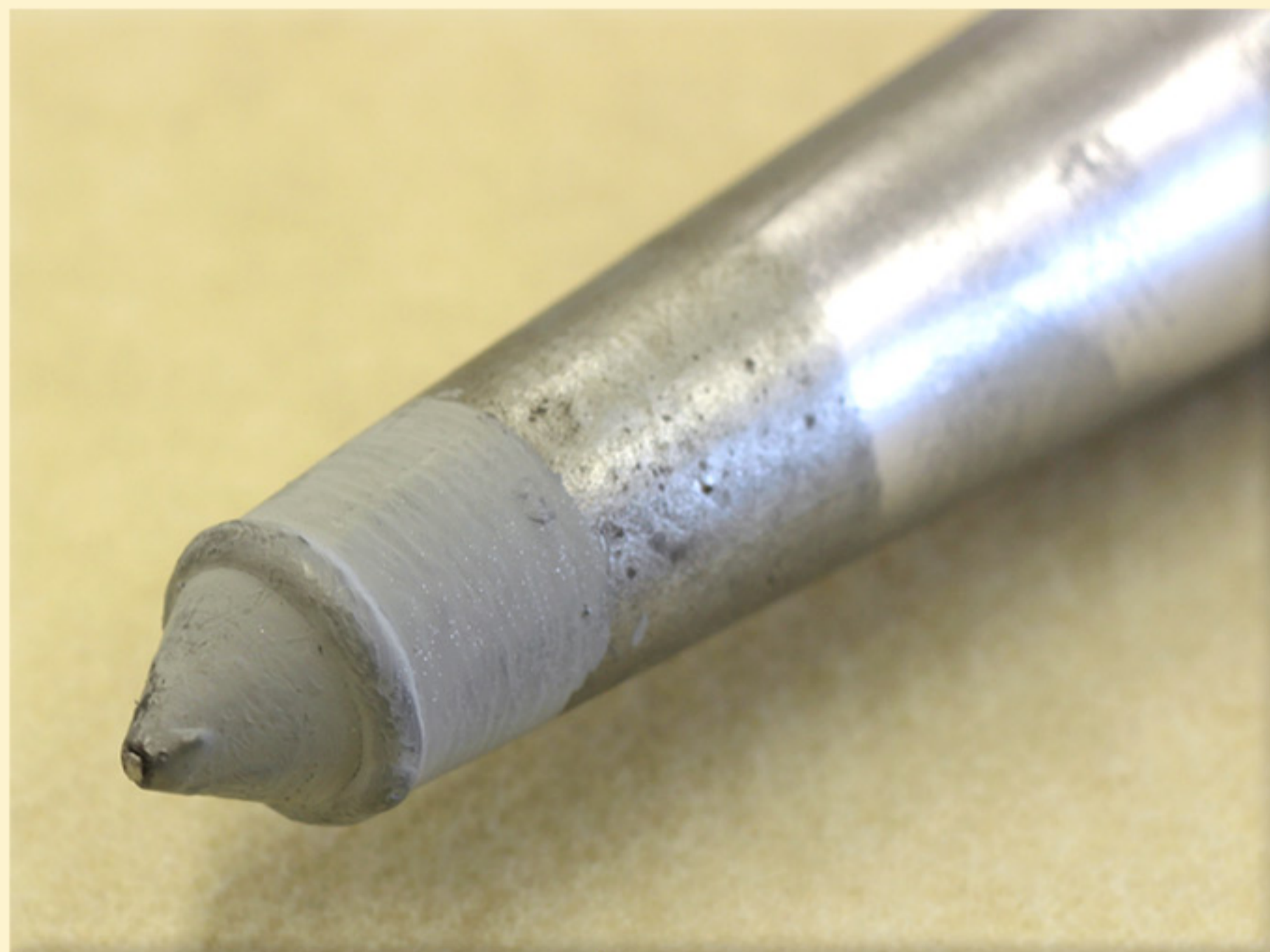
杭「くい」

Almax Kui

株式会社アルマックス

# ALMAX KUI

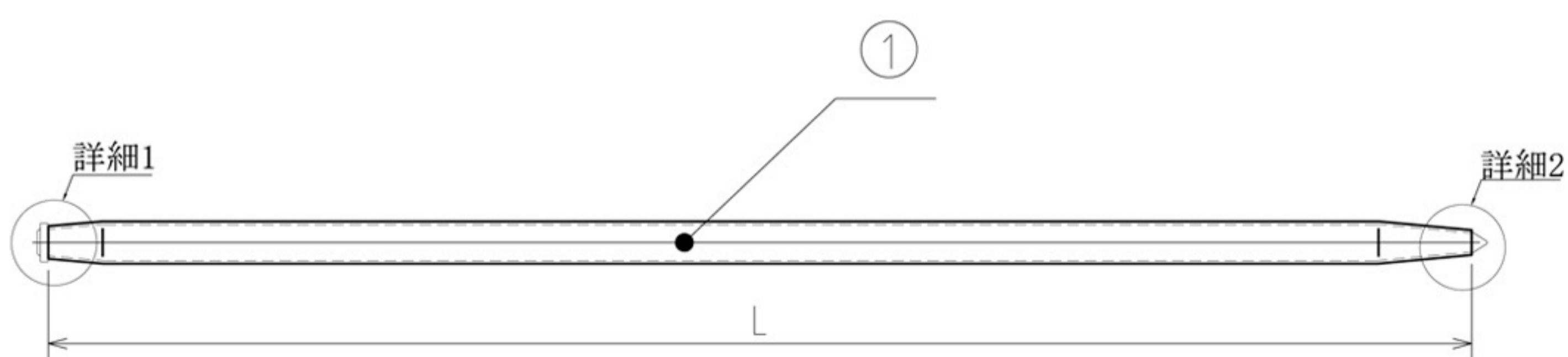
●ハガネ材を使用するため難地盤にも施工可能



●手打ち、ハンドブレイカーにも対応

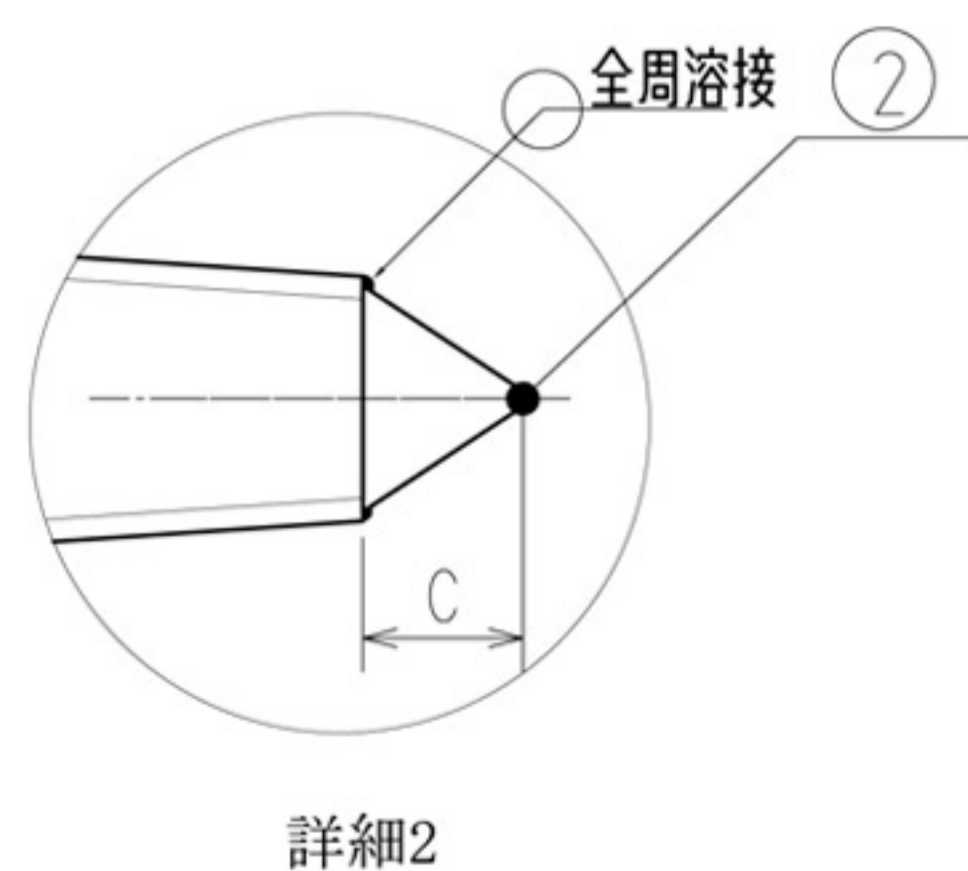
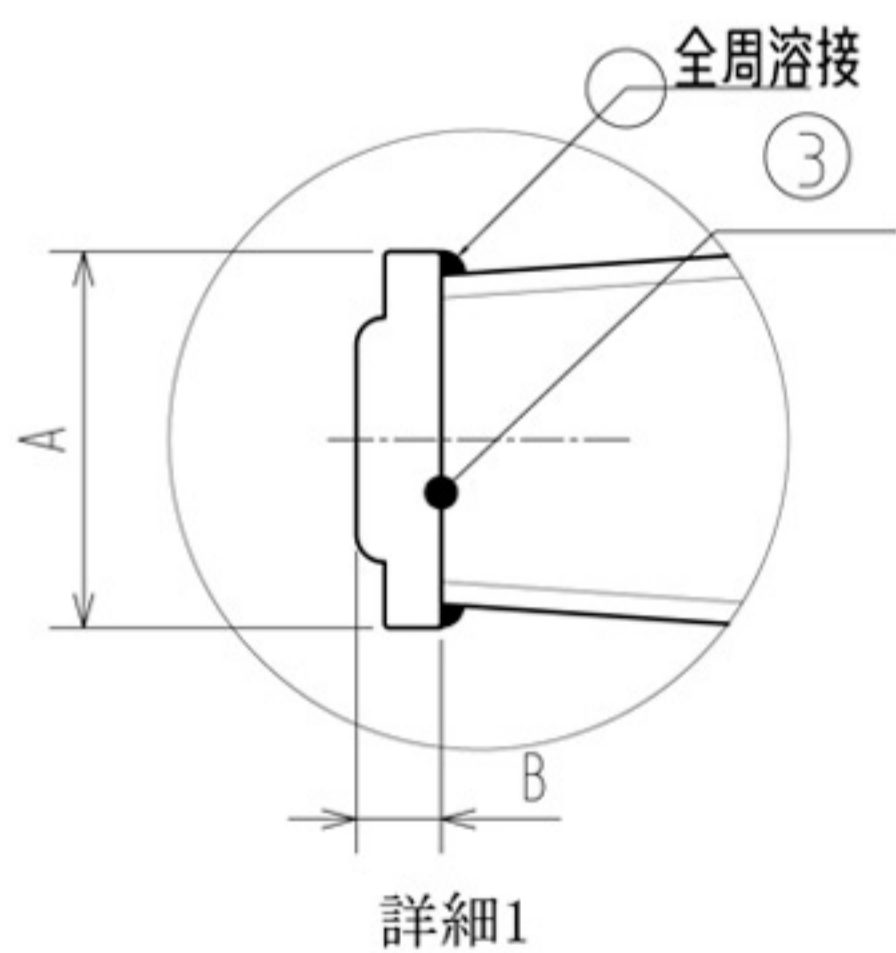


●スウェーピング加工のため耐久性にも優れ  
繰り返し使用が可能  
※溶融亜鉛メッキ仕様(ドブメッキ)



パイプ径	A	B	C
φ27.2	25	7	9
φ42.7	40	9	17
φ48.6	40	9	17

長さ	L
0.9m	915
1.1m	1115
1.5m	1515
2.0m	2015



## ◆標準仕様

商品名	コード	長さ	単量(kg)
杭 27.2Φ 0.9m	YZ27-09	9,15cm	1.30
杭 42.7Φ 1.1m	YZ42-11	1,115cm	3.00
杭 42.7Φ 1.5m	YZ42-15	1,515cm	3.90
杭 48.6Φ 1.1m	YZ48-11	1,115cm	3.60
杭 48.6Φ 1.5m	YZ48-15	1,515cm	4.70
杭 48.6Φ 2.0m	YZ48-20	2,015cm	6.00

●L寸法は呼び寸であり、実際の長さとは若干のずれが生じる事があります。溶融亜鉛メッキのため、単体重量が0.5kg程アップしています。

アルミ仮設ゲートの 社団法人仮設工業会 第一種正会員

総合メーカー

株式会社 **アルマックス**

東京本社：〒135-0046 東京都江東区牡丹1-2-2 YSビル4F

Tel.03-3630-1761 Fax.03-3630-1762

名古屋営業所：〒486-0836 愛知県春日井市八事1-11-3

Tel.0568-84-6165 Fax.0568-84-6166

東北センター：〒989-1503 宮城県柴田郡川崎町大字川内字七曲山63

Tel.0224-85-1201 Fax.0224-85-1204