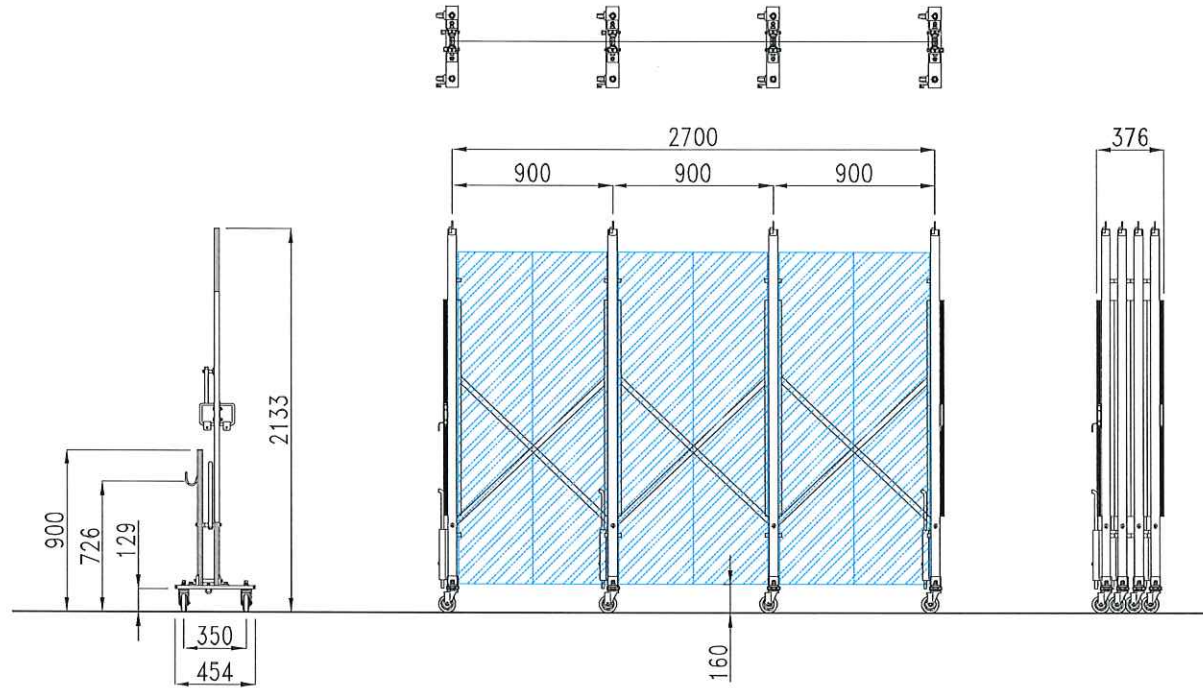


XXG-2027

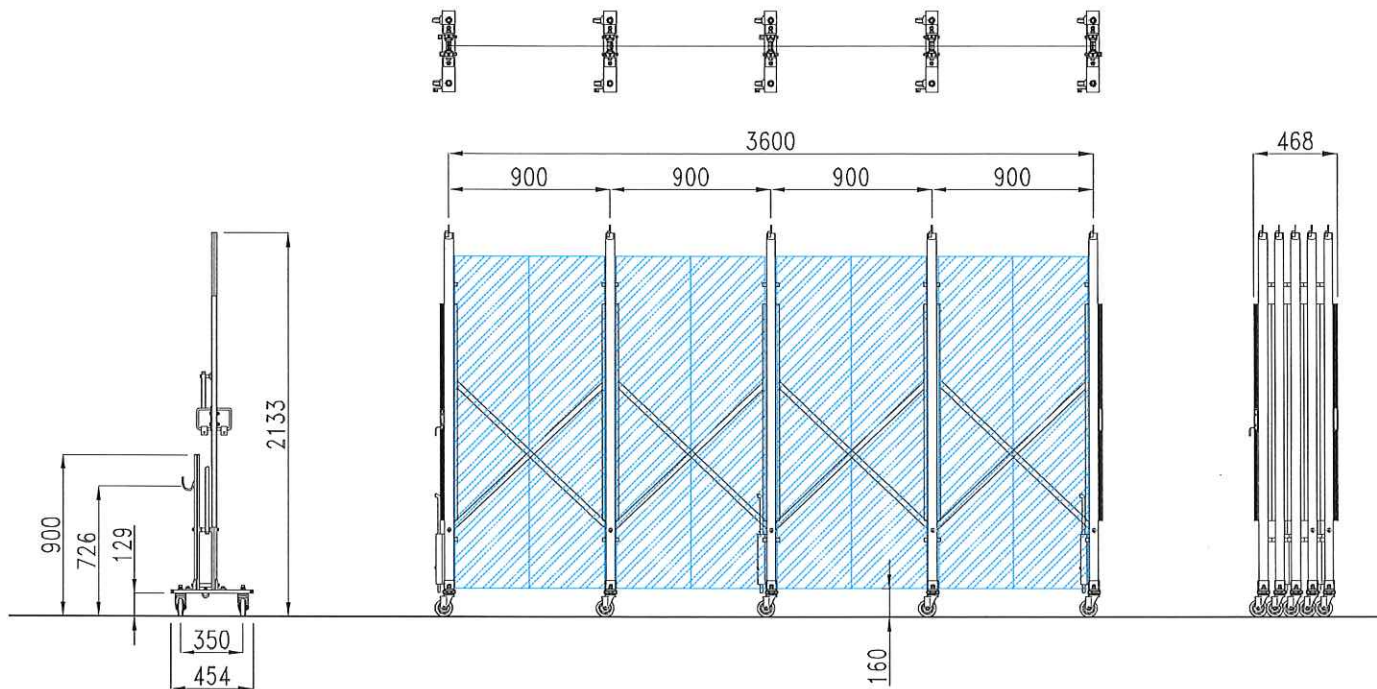


検図	検図	検図	検図	作業	デュー	訂正	印	ノ



図面名	XXG-2027	工事名	アルミキャストークロスゲート	お客様名
	XXGシリーズ	作成日	2016年0月16日	図面No.
		更新日	0月1日	A4 1:40

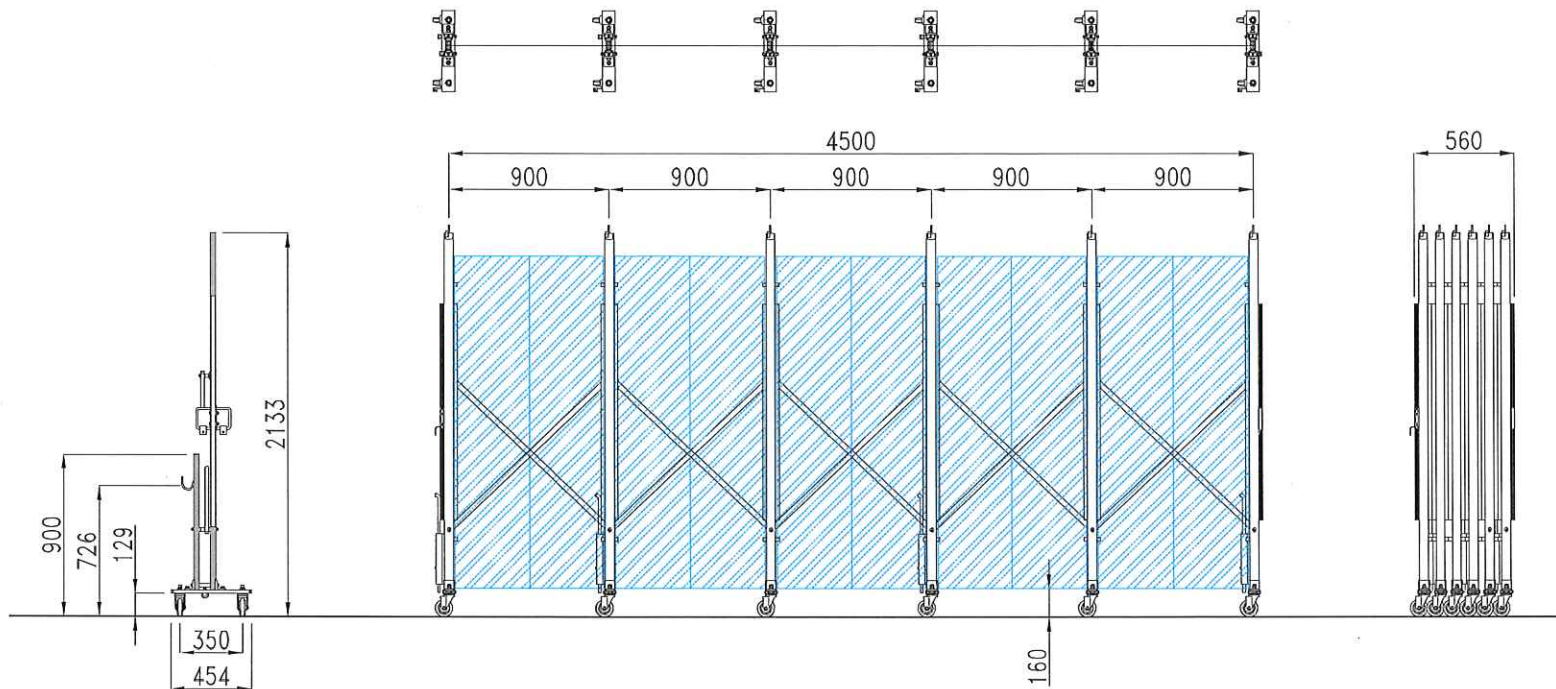
XXG-2036



検印	検印	検印	作印	データ	訂正	印	ノート	図面名	工号名	お客様名
								XXG-2036	アルミキャストークロスゲート	
								XXGシリーズ	作成日 2016年9月16日 更新日	商尺 A4 1:40 図面No



XXG-2045

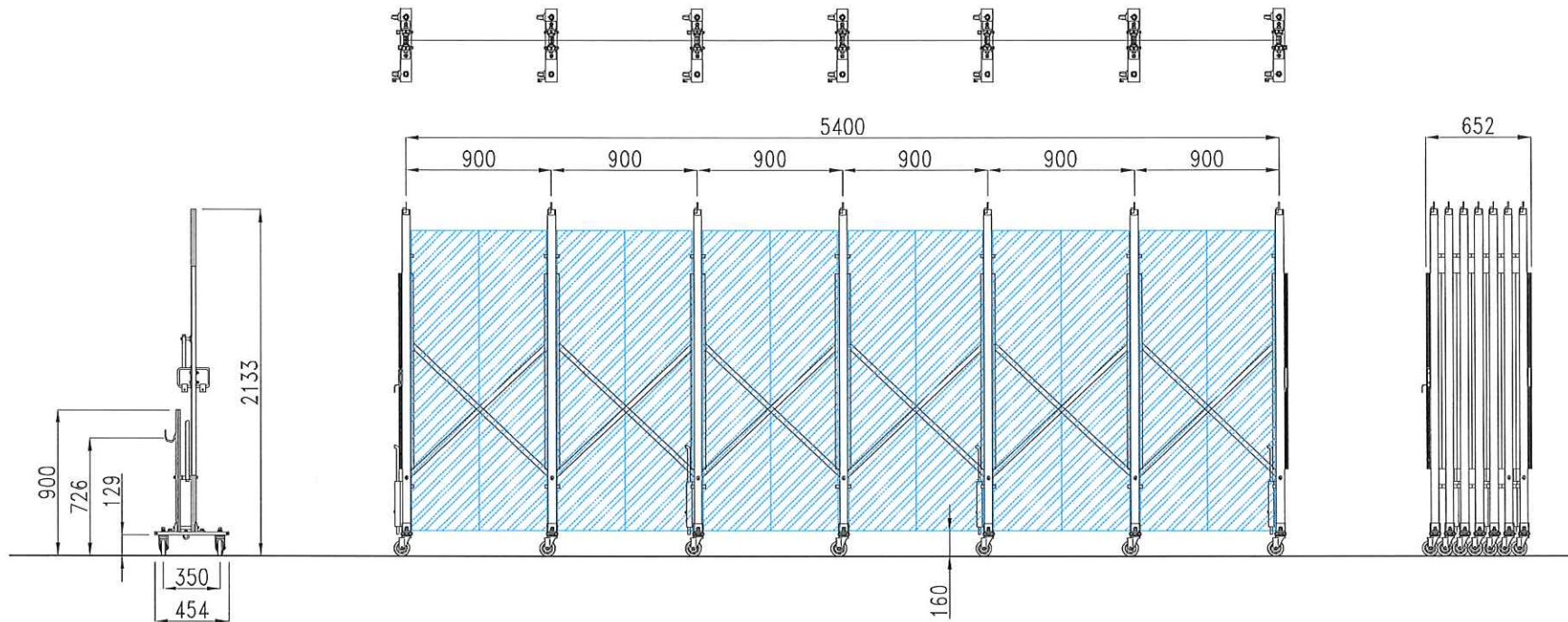


検出	検出	検出	検出	検出	検出	検出	検出



図面名	XXG-2045	工事名	アルミキャスタークロスゲート		お客様名
	XXGシリーズ	作成日	2016年9月16日	縮尺	図面No
		更新日	A4 1:40		

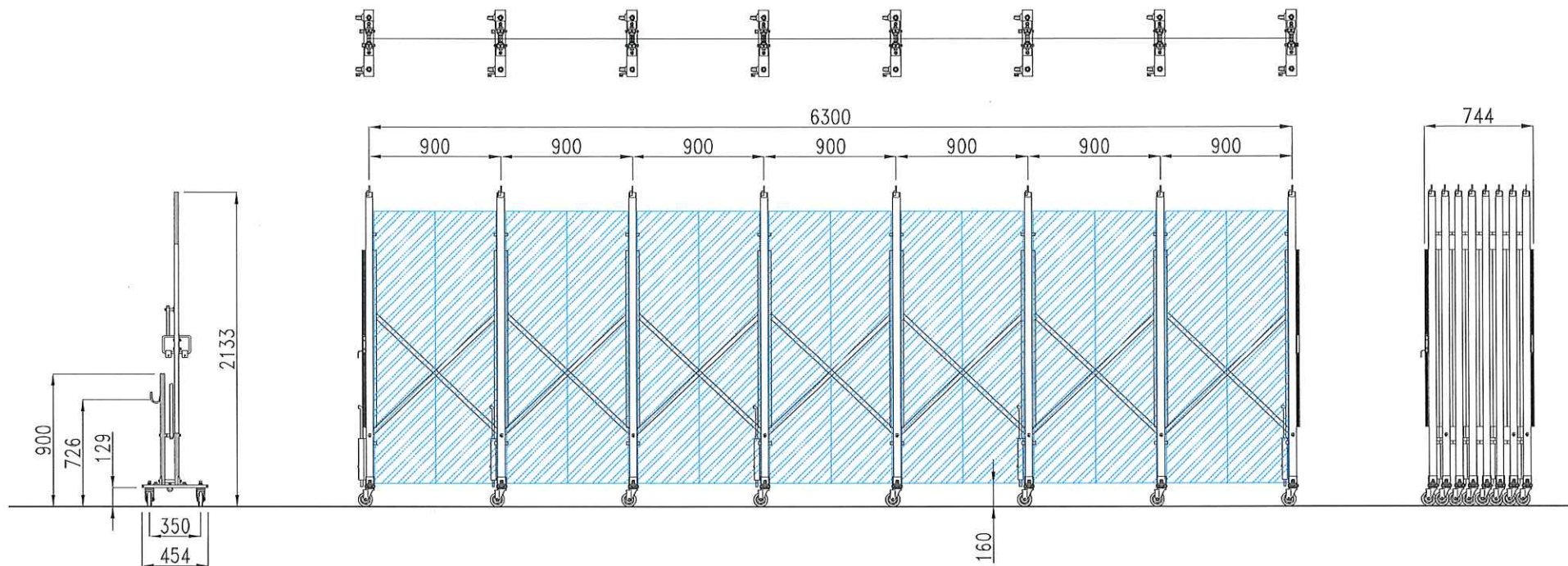
XXG-2054



検印	検印	検印	作図	データ	訂正	印	ノート	図面名	工事名	お客様名
								XXG-2054	アルミキャスタークロスゲート	
								XXGシリーズ	作成日 2016年9月16日 更新日	縮尺 A4 1:40 図面No



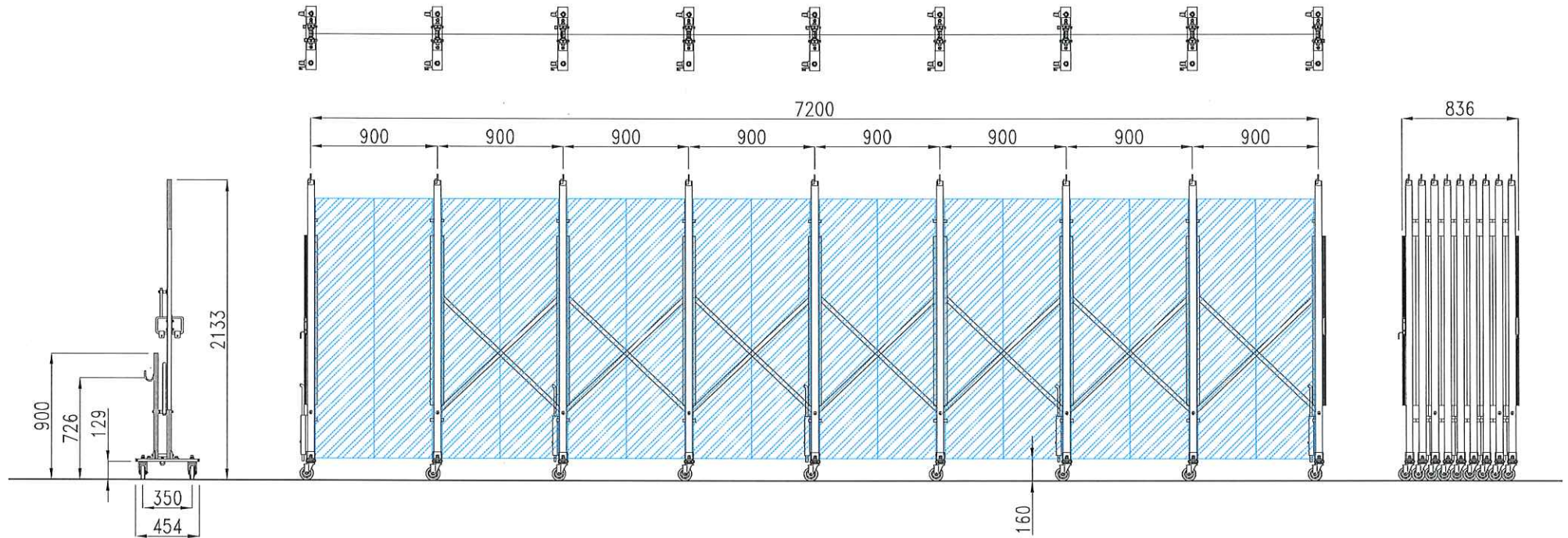
XXG-2063



検印	検印	検印	作図	デーラ	訂正	印	ノート	図番名	工単名	お客様名
								XXG-2063	アルミキャスタークロスゲート	
								XXGシリーズ	作成日 2016年9月16日 更新日	縮尺 A4 1:40 図面No


株式会社 アルマックス

XXG-2072



検図	検図	検図	検図	検図	検図	検図	検図	検図	検図



図面名	XXG-2072	工号名	アルミキャスタークロスゲート	お客様名	
	XXGシリーズ	作成日	2016年9月16日	縮尺	図面No
		更新日	A4 1:40		